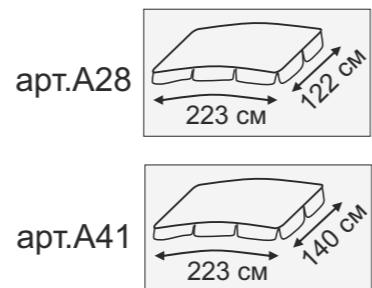
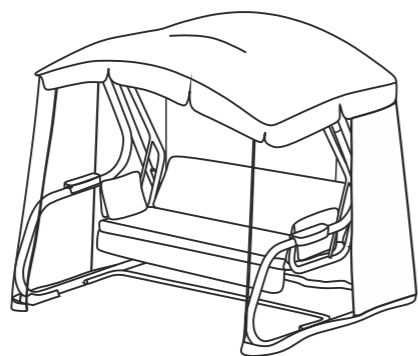
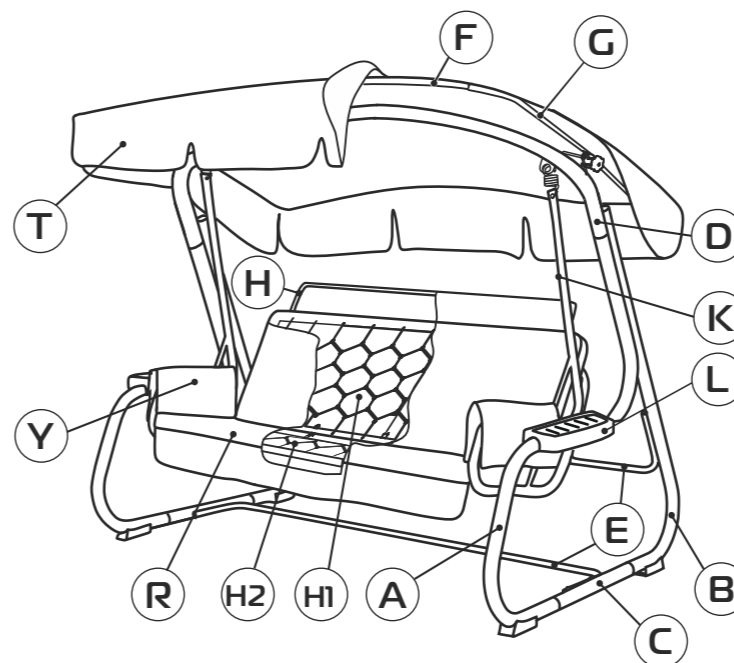




Качели садовые арт. А28/А41



Сообщайте размер крыши при заказе запасных частей

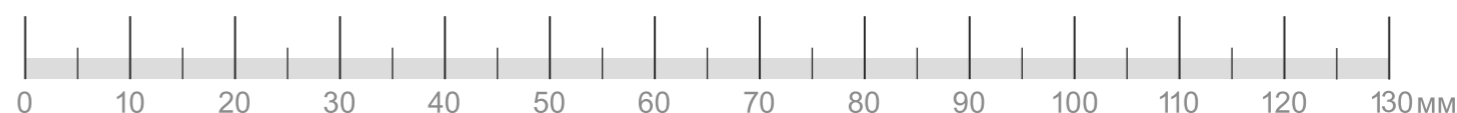


- | | | |
|------------------------------------|-------------------------------------|---------------------------------|
| A - (x2)
стойка передняя | F - (x2)
поперечина тента | K - (x2)
подвес |
| B - (x2)
стойка задняя | G - (x2)
дуга тента | L - (x2)
подстаканник |
| C - (x2)
связь | H - (x1)
подголовник* | R - (x1)
подушка |
| D - (x1)
дуга опорная | H1 - (x1)
спинка | T - (x1)
тент |
| E - (x2)
стяжка | H2 - (x1)
сиденье | Y - (x2)
подлокотник |

*только для арт. А28

- **Безопасность**
- Качели предназначены только для бытового использования.
- Качели устанавливаются на ровной и твердой горизонтальной площадке. На площадке с мягким грунтом под подпятники качелей подложите и зафиксируйте опорные подкладки. Устойчивость качелей гарантируется только в случае правильной установки.
- Максимальная нагрузка на место 115 кг, максимальная нагрузка на качели - 350кг.
- При эксплуатации не превышайте указанную допустимую статическую нагрузку на сиденье, а также избегайте случаев высокой динамической нагрузки, сконцентрированной на небольшой его части.
- Не раскачивайтесь и не прыгайте на качелях стоя; не раскачивайте каркас качелей (особенно под нагрузкой), что может привести к дефектам резьбовых соединений и последующей поломке.
- Не держите руки между сиденьем и каркасом.
- Во время эксплуатации не превышайте максимальный угол раскачивания в 20°.
- Не рекомендуется разрешать детям до 12 лет качаться самостоятельно, без присмотра взрослых.
- Соблюдайте осторожность, находясь рядом с раскачивающимися качелями.
- Не разводите вблизи качелей открытый огонь, чтобы исключить попадание искр и воспламенение текстильной части изделия.
- Во избежание деформации дуг тента и узлов их крепления, а также опрокидывания качелей, рекомендуется снимать тент при угрозе сильного ветра или ливня.
- **Комплектность качелей**
Комплект поставки состоит из двух упаковочных мест:
- упаковка №1/2 - детали каркаса, комплект метизов, инструкция по сборке
- упаковка №2/2 - набор текстильных элементов для качелей (показан условно). Точный состав текстильного комплекта, применяемые материалы см. на этикетке упаковки №2/2.
- **Уход, хранение, утилизация**
- Во время эксплуатации и транспортирования избегайте повреждения полимерного покрытия металлического каркаса.
- Регулярно проверяйте болтовые соединения, при необходимости подтягивайте их.
- Металлические элементы качелей рекомендуется очищать неабразивными мягкими моющими средствами; чехлы мягких элементов и тент стирать при температуре не более 30°.
- Мягкий комплект в период межсезонья хранить в сухом помещении. Наилучший вариант для зимнего хранения качелей - сухое помещение.
- Материалы, применяемые для изготовления тентов и чехлов текстильного комплекта, имеют свойства определенной защиты от ультрафиолетового излучения и влаги (дождя, тумана). Однако при длительных воздействиях солнечного излучения возможно некоторое изменение цвета тента, а при длительных и обильных осадках - протекание. Поэтому обеспечьте элементарную защиту матрасов и подушек в перерывах между использованиями, закрывая их непромокаемым материалом (рекомендуется приобретение чехла-укрытия для мягкого комплекта, в период межсезонья - чехол-укрытие для качелей или на качалку), или перемещая в закрытое помещение.
- Позаботьтесь о том, чтобы все материалы после использования были переданы для вторичной переработки.
- **Указания по сборке**
- Рекомендуется собирать вдвоем. Для сборки качелей необходимы гаечные ключи на 8, 10 и 13, крестовая отвертка (не входят в комплект качелей).
- Предварительную сборку произвести без затяжки резьбовых соединений. Затяжку произвести, удостоверившись в правильности сборки.
- Комплект применяемых метизов (болт или винт с гайкой и шайбой,) на схеме сборки обозначены по диаметру резьбы и длине болта или винта, напр., комплект винта **M6x40** с гайкой **M6** и шайбой **6** обозначены как «**6x40**».
- В разложенном положении спинка **H1** опирается на стяжку **E** замками **W**. Для надежной фиксации спинки в этом положении обязательно крепите ее также и с помощью цепей **U**.
- **Гарантийные обязательства**
- Гарантийный срок 12 месяцев со дня приобретения. Срок службы 4 года.

1:4											1:8			
8x130 											N 			
8x50 											x4			
8x30 											O 			
6x90 											W 			
6x85 											x2			
6x70 											U 			
6x60 											x2			
6x40 											x2			
5x35 											x2			
4,2x19 											x4			
Ø8 	Ø6 	Ø6 	Ø6 	Ø6 	Ø6 	Ø6 	Ø6 	Ø6 	Ø6 	Ø6 				
M8 	M6 	M6 	M6 	M6 	M6 	M6 	M6 	M6 	M6 	M6 				
x4	x8	x4	x4	x4	x2	x2	x2	x2	x2	x2				
k8 	k6 	D25 	D40 	D63 	S 	K1 	P1 	P2 	P3 	P4 				
x12	x12	x4	x2	x2	x2	x2	x2	x2	x2	x2				

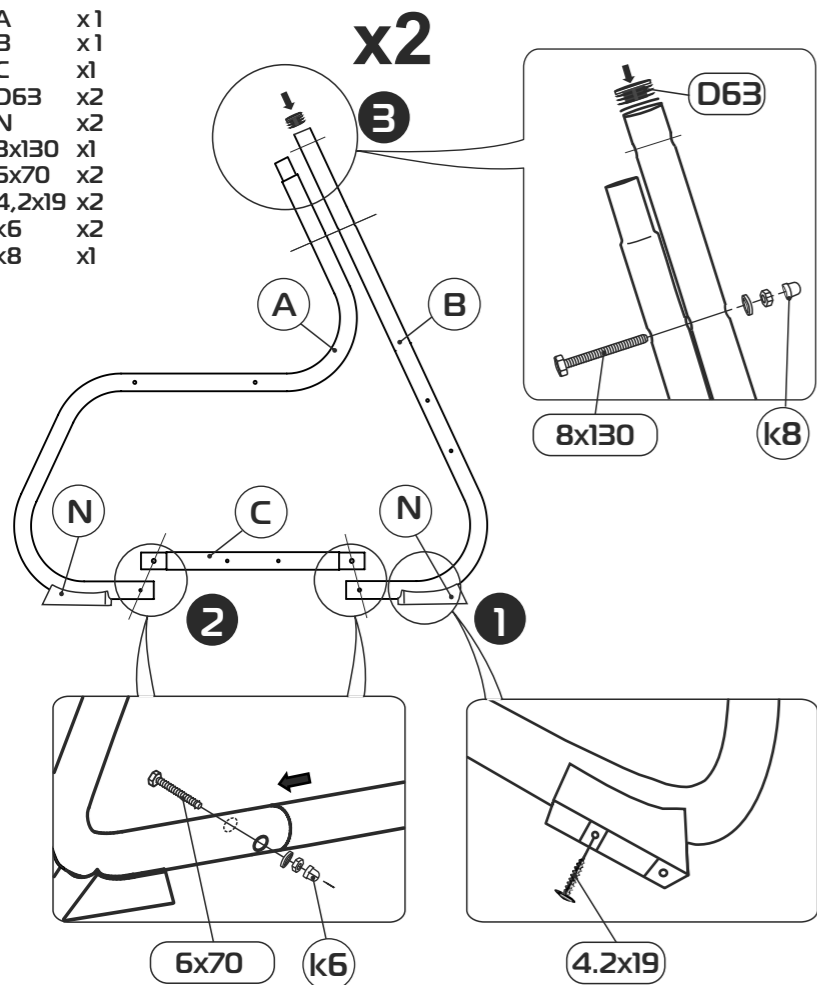


Произведено в России
Изготовитель: ООО «Даметекс»
Россия 141150 Московская обл., г. Лосино-Петровский
ул. Первомайская д.1 корп.28
+7 (495) 223-97-11 info@dametex.ru www.udachnayamebel.ru

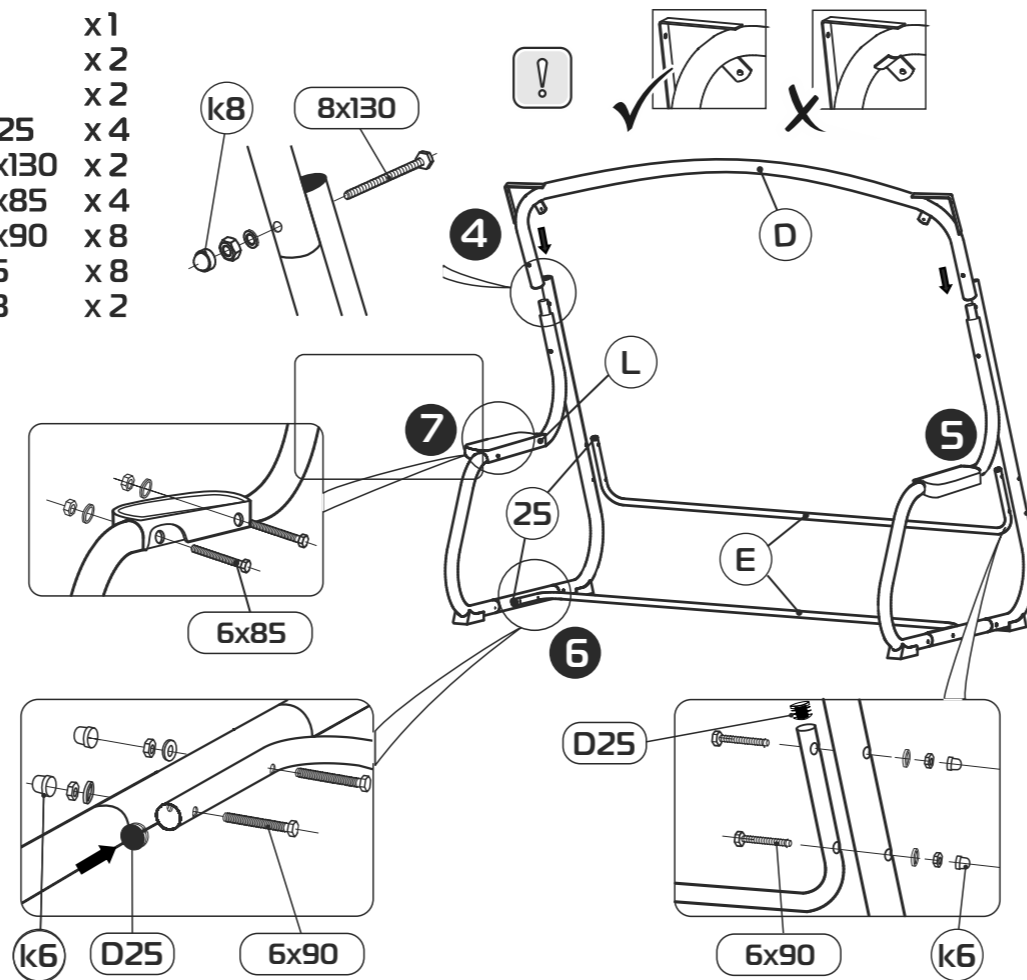
Поставщик: ООО «Бренд групп»
г. Москва Россия Т.: +7 (495) 223-65-14
info@dachamebel.ru www.udachnayamebel.ru

Упаковщики _____ Дата упаковки _____

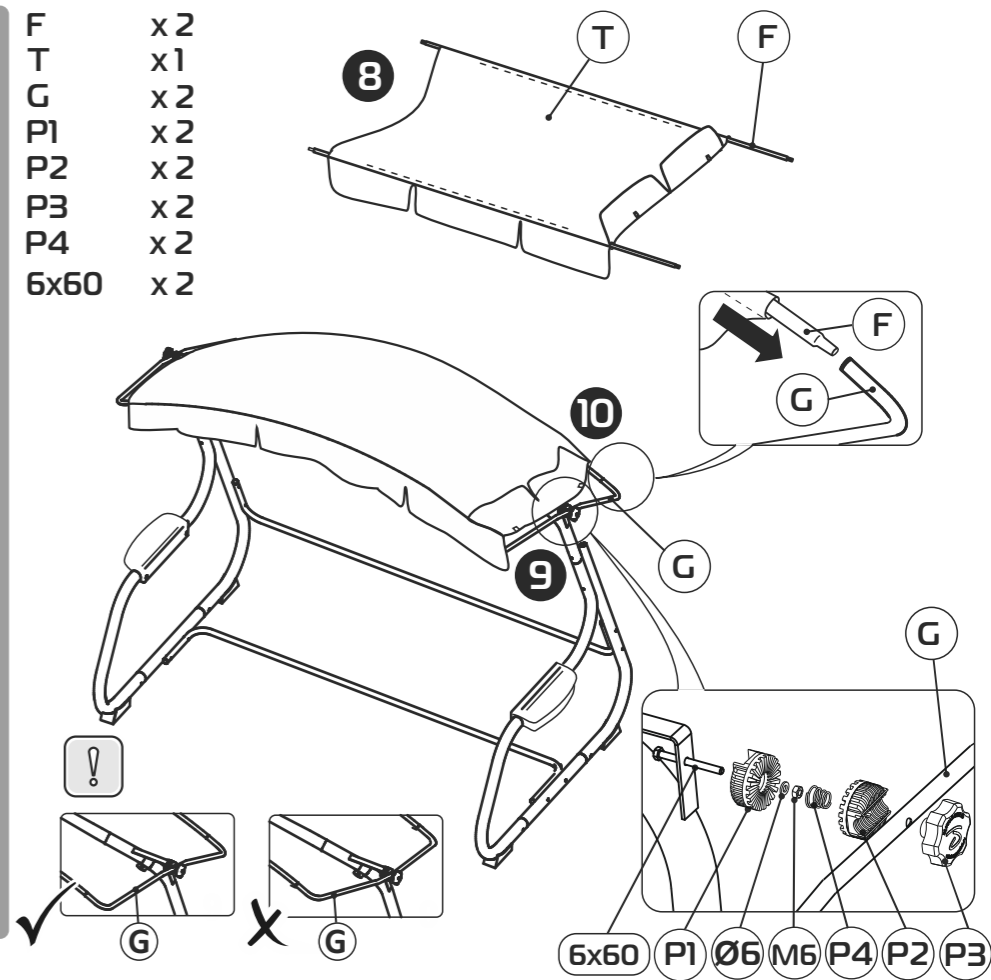
- A x1
- B x1
- C x1
- D63 x2
- N x2
- 8x130 x1
- 6x70 x2
- 4,2x19 x2
- k6 x2
- k8 x1



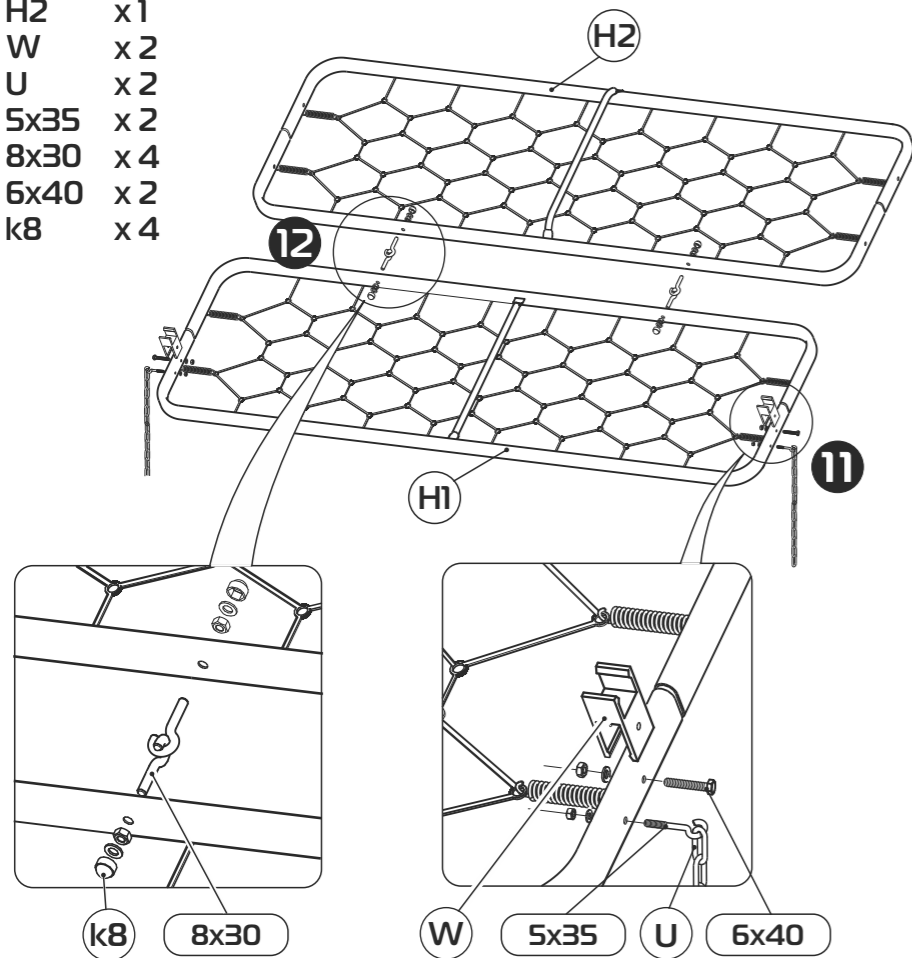
- D x1
- E x2
- L x2
- D25 x4
- 8x130 x2
- 6x85 x4
- 6x90 x8
- k6 x8
- k8 x2



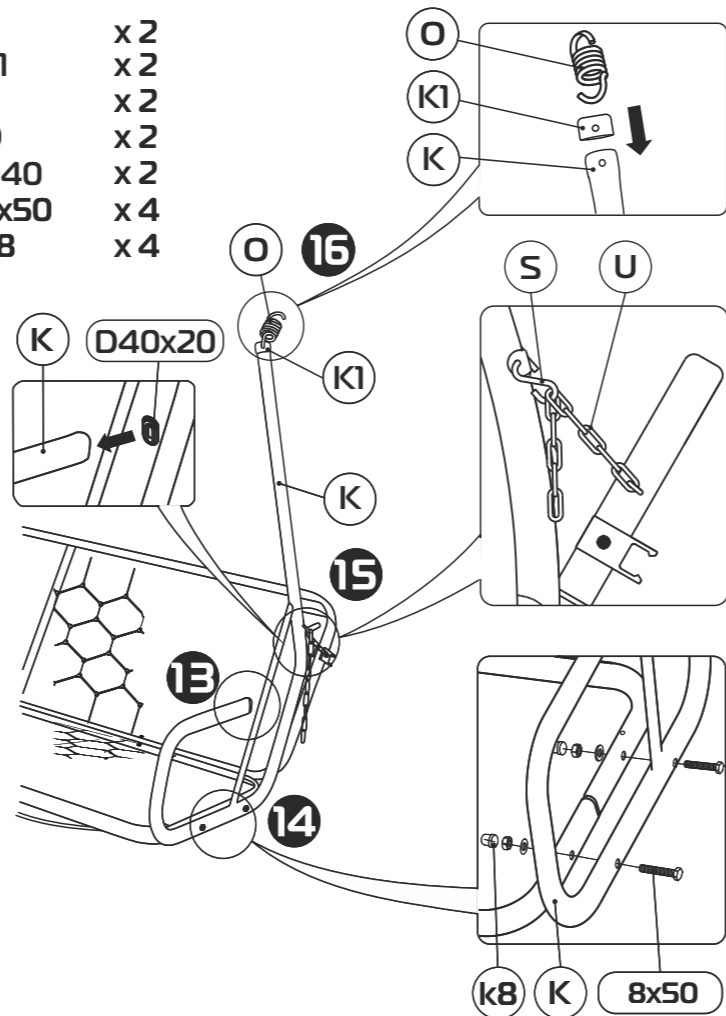
- F x2
- T x1
- G x2
- P1 x2
- P2 x2
- P3 x2
- P4 x2
- 6x60 x2



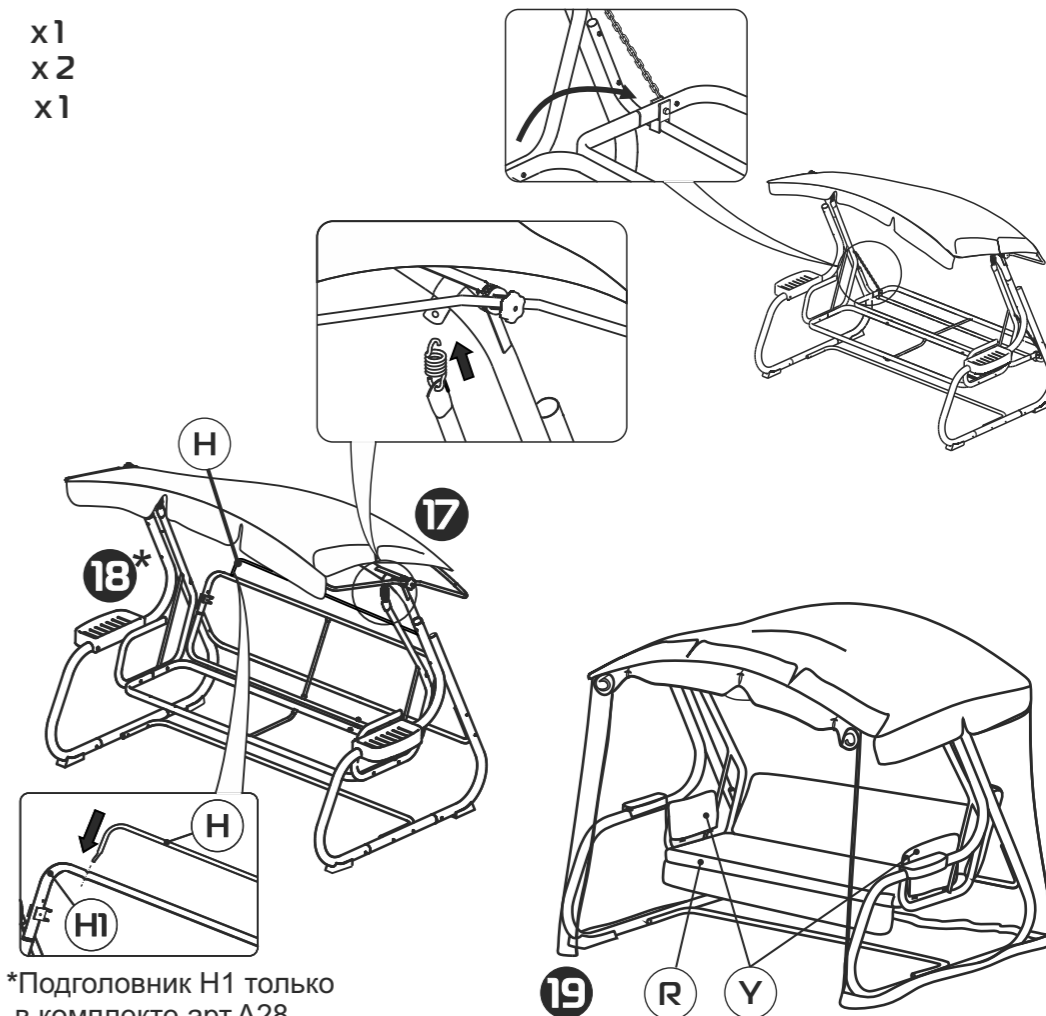
- H1 x1
- H2 x1
- W x2
- U x2
- 5x35 x2
- 8x30 x4
- 6x40 x2
- k8 x4



- K x2
- K1 x2
- S x2
- O x2
- D40 x2
- 8x50 x4
- k8 x4



- Y x1
- R x2
- H x1



*Подголовник H1 только в комплекте арт.А28